

五、注意事项

- 订货时请注明结构型式，XQSY-1 型为盘装式，XQSY-2 型为便携式。
- 试验仪应在符合规定要求的环境中使用。

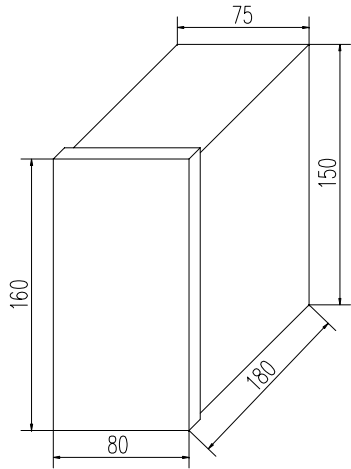


图4 盘装式外形尺寸示意图

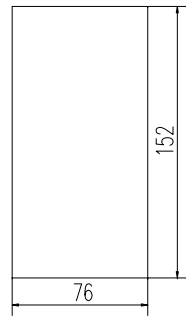


图5 开孔尺寸

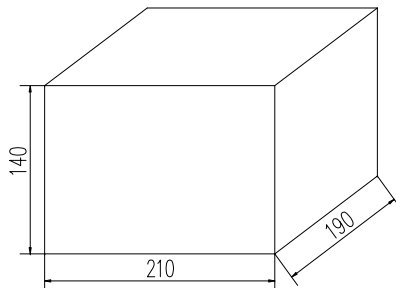


图6 便携式外形尺寸示意图

XQSY-□寿命试验仪 (调节型电装执行器用)

使用说明书



地址：扬州维扬经济开发区小官桥路 20 号
电话：0514-87638821 85122268
传真：0514-87638826
网址：www.vqdq.com.cn

邮编：225008

扬州市新奇电器有限公司

一. 概述

XQSY-1 (2) 型执行器寿命试验仪(以下简称试验仪), 是一种新型的专用试验仪器, 它集信号源、计数器、信号变化控制器等于一体, 适用于调节型电动执行机构、电动调节阀等设备的长期运行试验及寿命试验。

二、主要技术特性参数

- 供电电源 AC220V \pm 20% 50Hz 单相
- 输出信号 0~20mA DC
- 显示值 0%~99%
- 显示精度 \pm 1%
- 信号增量 0~20mA DC
- 变化频率 4~25 次/分钟
- 输出阻抗 0~500 Ω
- 最大计数值 99999 次

工作环境:

- 环境温度 $-10^{\circ}\text{C}\sim+50^{\circ}\text{C}$
- 相对湿度 $\leq 95\% \text{ RH}$

周围空气中无腐蚀作用的介质

三、结构及工作原理

试验仪主要由信号发生器、周期控制器、增量调整及计数器等部分组成。它能在规定范围内任意设定输出信号的大小, 能在设定值基础上自动周期性地缓慢增大输出信号, 再缓慢回到设定值, 即输出信号是自动周期性地变化的。用该信号控制被试电动执行器长期自动运行, 其动作次数由试验仪的计数器累计。信号增量的大小及变化周期均可调整设定。

输出信号波形见图 1。

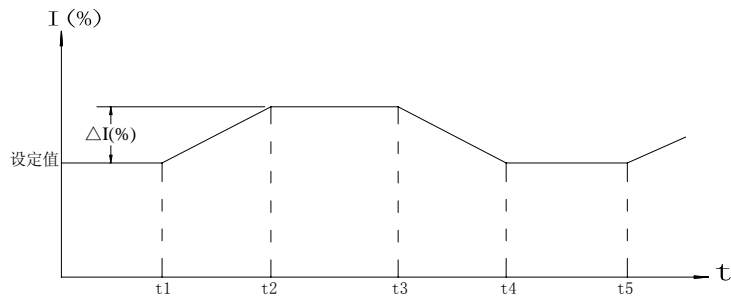


图1 输出信号波形图

XQSY-1 试验仪为盘装式结构, 采用标准的盘装仪表表壳, 安装使用十分方便。

XQSY-2 试验仪为便携式结构, 采用美观大方的仪表机箱, 可置于工作台上或在执行器附近使用, 非常方便。

四、使用方法

- 试验仪面板布置见图 2。

各部件功能如下:

- A、数字表— 显示输出信号百分数。
- B、计数器— 累计被试执行器动作次数。
- C、增量开关— 开关置于“增量关”位置时, 输出信号无增量作用。
- D、周期调整— 调整输出信号变化周期。
- E、设定— 调整输出信号设定值。
- F、负载开关— 开关置于“内校”时, 试验仪内部负载, 置于“输出”位置时, 信号输出。
- G、计数按钮— 调整计数器起始值, 每按按钮一次, 计数值加 1。
- H、增量— 调整信号增量大小。

- 安装和使用

试验仪的接线端子排列见图 3, 使用时应按图正确接线。

试验仪的外形尺寸及安装仪表盘的开孔尺寸分别见图 4、图 5 和图 6。

A、增量开关置“增量关”位置, 负载开关置“内校”位置, 接通试验仪电源。

B、调整“设定”旋钮, 数字表应有相应指示。

C、打开增量开关, 数字表指示将周期性地变化, 然后仔细调整“周期”和“增量”, 使输出信号符合试验要求。

D、输出信号每变化一次, 计数器指示值应相应加 1。

经以上各步操作, 若无异常情况, 即可将负载开关置输出位置使用。

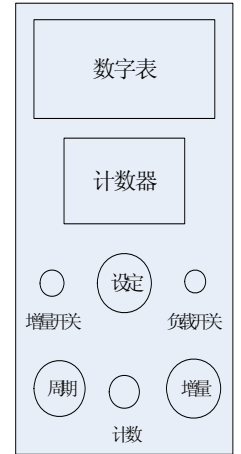


图2 面板布置示意图

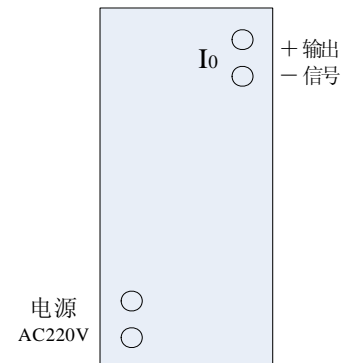


图3 端子接线图